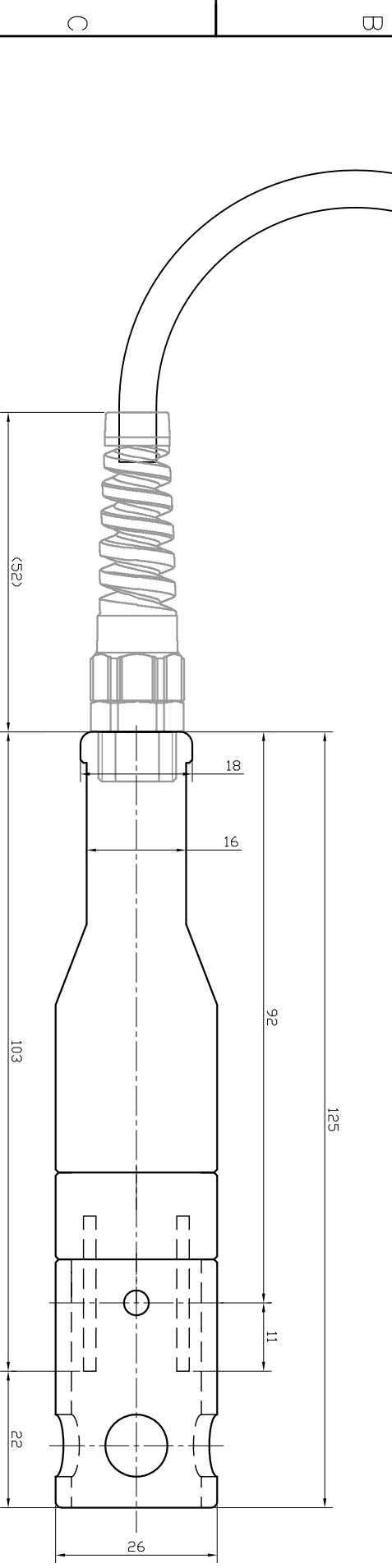
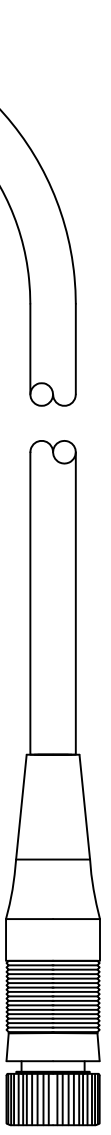


1 2 3 4 5 6

A
L=1,500



一般公差はJIS B 0405公差等級 V に準ずる

D C B A D C B A



山形興産DKK株式会社
YAMAGATA JAPAN

図名

YELS-03EC 参考寸法図

様式 Y00233-<2>

1 2 3 4 5 6