

# YPMSシリーズに「IoT対応の新機種」追加！

## IoT対応型 YPMS-482D（溶存酸素計）



### <製品の特徴>

#### 大気圧補正 塩分補正

変換器内蔵の大気圧センサと任意入力の塩分濃度で指示値を補正。

#### デジタル インターフェース

RS-485またはイーサネットよりデジタル・インターフェースを選択可能。  
Webツール、Eメール自動送信、Modbus通信など便利な機能を搭載。

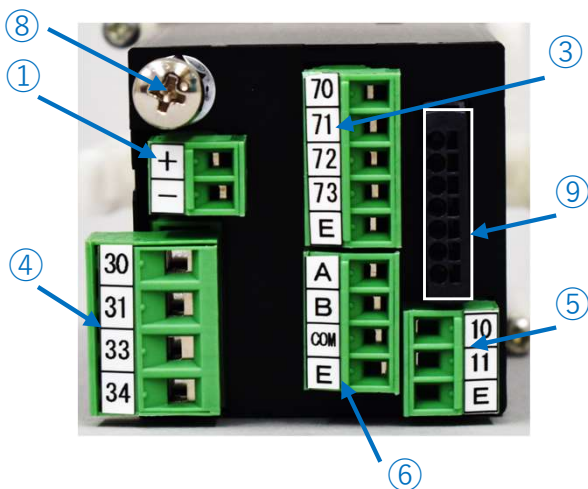
#### アナログ伝送 2チャンネル

DO、酸素飽和度、酸素濃度、温度から任意に選択した2項目を  
アナログ伝送することが可能。

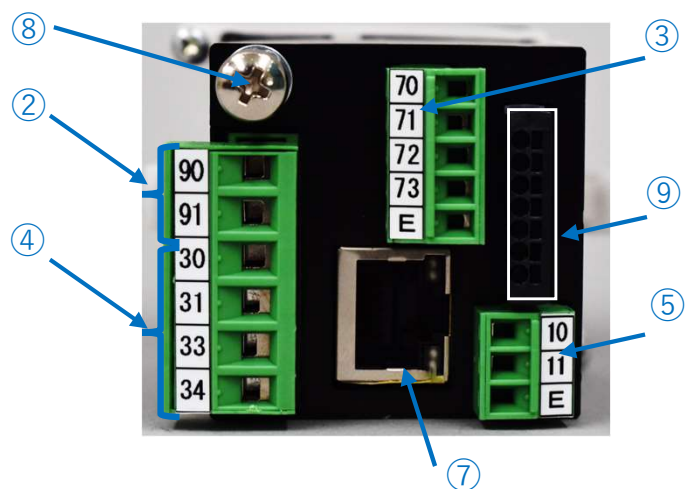
#### フリー電源 仕様

ACフリー電源またはDCフリー電源を用途に応じて選択可能。  
AC100~240VまたはDC12V~24V。

### (背面コネクタの詳細)



例) RS-485、DC電源モデル

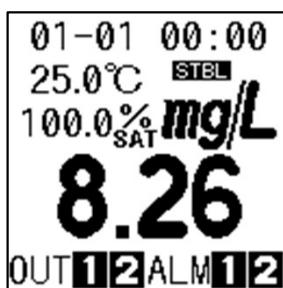


例) イーサネット、AC電源モデル

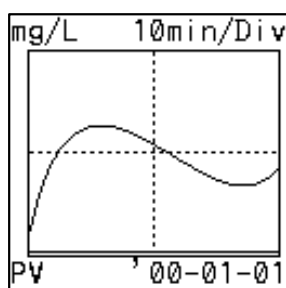
- ① DC電源入力コネクタ (DC12V~24V)
- ② AC電源入力コネクタ (AC100V~240V)
- ③ アナログ伝送出力コネクタ (2チャンネル)
- ④ 警報接点出力コネクタ (a接点、2回路)
- ⑤ 外部接点入力コネクタ (DC30V、無電圧)

- ⑥ RS-485通信コネクタ
- ⑦ イーサネット接続コネクタ (RJ-45)
- ⑧ プロテクティブアース端子 (M4)
- ⑨ 電極接続コネクタ

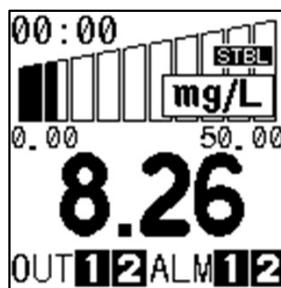
- グラフィック液晶画面を採用し、トレンドグラフやバーグラフによる表示、設定画面の日本語表示など、これまでにない、鮮明で多彩な表現力を実現しました。



全項目表示



トレンドグラフ表示



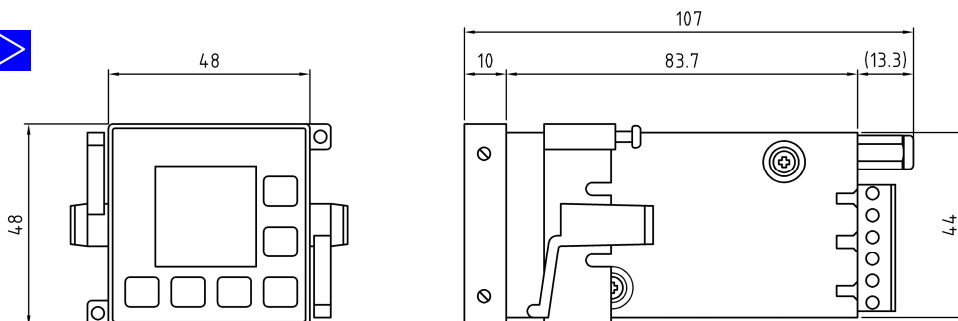
バーグラフ表示



電極校正画面

- 操作パネルにエンボス加工キートップを採用、操作性が向上しました。
- 操作キーが4つから6つに増え、より直感的な操作が可能になりました。
- 低消費電力（平均）AC：5VA、DC：3W
- CEマーキング同等の評価試験を実施、従来機種同様に安心してお使いいただけます。
- 機能が増えても超小型！ 外形寸法：縦48mm、横48mm、奥行107mm

<簡易外形図>



<価格>

YPMS-482D（本体、DO電極および専用電極ケーブルのセット価格）

価格はいずれも消費税10%込み価格です。

ACフリー電源仕様 RS-485タイプ

専用電極ケーブル10m	176,000円
専用電極ケーブル20m	180,400円
専用電極ケーブル30m	184,800円
専用電極ケーブル50m	192,500円

DCフリー電源仕様 RS-485タイプ

専用電極ケーブル10m	201,300円
専用電極ケーブル20m	205,700円
専用電極ケーブル30m	210,100円
専用電極ケーブル50m	217,800円

ACフリー電源仕様 イーサネットタイプ

専用電極ケーブル10m	169,400円
専用電極ケーブル20m	173,800円
専用電極ケーブル30m	178,200円
専用電極ケーブル50m	185,900円

DCフリー電源仕様 イーサネットタイプ

専用電極ケーブル10m	193,600円
専用電極ケーブル20m	198,000円
専用電極ケーブル30m	202,400円
専用電極ケーブル50m	210,100円

注意事項

※YPMS-482D型の専用電極ケーブルは、変換器への接続形状（コネクタ方式）並びに内部結線が異なるため、従来機種用の電極ケーブル（EW-XX）との互換性はありません。

※YPMS-482D型の専用電極は、YELS-01DOです。従来機種と互換性があります。

お問い合わせ先  
 山形東亜DKK株式会社  
 〒996-0053 山形県新庄市大字福田字福田山 711-109  
 Tel : 0233-23-5062 Fax : 0233-23-5010  
 URL : <http://www.y-dkk.com/> E-mail : [post@y-dkk.com](mailto:post@y-dkk.com)



ISO 9001  
JQA-1491